



Südwestdeutsche Kalksandstein
Vertriebsgesellschaft mbH

PREISLISTE 2024 gültig ab 1. Februar 2024

KS-Werke Mörfelden/Ludwigshafen

Solide. Modular. Einfacher. - In Zukunft KS*

WOHNUNGS BAU MEISTER*



*Modular und hoch flexibel – Kalksandstein von KS-ORIGINAL macht Wohnungsneubau einfacher und schneller. inzukunftks.de

Kalksandstein
KS*
DAS ORIGINAL

Foto © Thomas Popinger

IHRE ANSPRECHPARTNER

Geschäftsleitung

Horst Dreher

Telefon: +49 (0) 621 / 669447-0
Telefax: +49 (0) 621 / 669447-222
Mobil: +49 (0) 172 / 3499860
E-Mail: horst.dreher@swkv.de

Vertriebsleitung

Tibor Kraus

Telefon: +49 (0) 621 / 669447-100
Telefax: +49 (0) 621 / 669447-222
Mobil: +49 (0) 151 / 44155616
E-Mail: tibor.kraus@swkv.de

Außendienst/Verwaltung

SWKV-Regionalbüro Ludwigshafen

Andreas Böhm

Vertrieb

Telefon: +49 (0) 621 / 669447-0
Telefax: +49 (0) 621 / 669447-222
Mobil: +49 (0) 172 / 6279470
E-Mail: andreas.boehm@swkv.de

René Scherer

Vertrieb

Telefon: +49 (0) 6105 / 9777-25
Telefax: +49 (0) 6105 / 9777-23
Mobil: +49 (0) 151 / 44155618
E-Mail: rene.scherer@dreher-bau.de

Marc Hauser

Disposition

Telefon: +49 (0) 621 / 669447-220
Telefax: +49 (0) 621 / 669447-222
E-Mail: marc.hauser@hbw-ks.de

Frank Siddi

Disposition

Telefon: +49 (0) 621 / 669447-210
Telefax: +49 (0) 621 / 669447-222
E-Mail: frank.siddi@hbw-ks.de

Petra Schmitt

Buchhaltung / Abrechnung

Telefon: +49 (0) 621 / 669447-260
Telefax: +49 (0) 621 / 669447-261
E-Mail: petra.schmitt@swkv.de

SWKV-Regionalbüro Mörfelden

Andreas Edel

Vertrieb

Telefon: +49 (0) 6105 / 9777-27
Telefax: +49 (0) 6105 / 9777-23
Mobil: +49 (0) 172 / 3499877
E-Mail: andreas.edel@swkv.de

Thomas Keilholz

Vertrieb, (Baustellenbetreuung)

Telefon: +49 (0) 6105 / 9777-19
Telefax: +49 (0) 6105 / 9777-22
Mobil: +49 (0) 172 / 4492352
E-Mail: thomas.keilholz@dreher-bau.de

René Scherer

Vertrieb

Telefon: +49 (0) 6105 / 9777-25
Telefax: +49 (0) 6105 / 9777-23
Mobil: +49 (0) 151 / 44155618
E-Mail: rene.scherer@dreher-bau.de

Andreas Borger

Vertrieb, Disposition

Telefon: +49 (0) 6105 / 9777-11
Telefax: +49 (0) 6105 / 9777-22
Mobil: +49 (0) 172 / 3499872
E-Mail: andreas.borger@swkv.de

Danny Gussmann

Disposition

Telefon: +49 (0) 6105 / 9777-0
Telefax: +49 (0) 6105 / 9777-22
E-Mail: danny.gussmann@dreher-bau.de

UNSERE AUSLIEFERUNGSWERKE

Kalksandsteinwerk Ludwigshafen

**Hessisches Bausteinwerk
Dr. Blasberg GmbH & Co. KG**
Mittelpartstr. 1
67071 Ludwigshafen

Telefon: +49 (0) 621 / 669447-220
Telefax: +49 (0) 621 / 669447-222
Dispo PE: +49 (0) 621 / 669447-250

Kalksandsteinwerk Rheinau-Freistett

Peter Kalksandsteinwerk KG
Rheinstraße 120
77866 Rheinau-Freistett

Telefon: +49 (0) 7844 / 405-0
Telefax: +49 (0) 7844 / 405-115

Kalksandsteinwerk Mörfelden

**Hessisches Bausteinwerk
Dr. Blasberg GmbH & Co. KG**
Am Bornbruch 10
64546 Mörfelden-Walldorf

Telefon: +49 (0) 6105 / 9777-0
Telefax: +49 (0) 6105 / 9777-22

**E-Mail: info@swkv.de
Internet: www.swkv.de**

Bestellungen
Werk Ludwigshafen: bestellungen-lu@swkv.de
Werk Mörfelden: bestellungen-moe@swkv.de

Allgemeine Verkaufsbedingungen / Hinweise

Nur von uns gelieferte, original paketierte und unbeschädigte Ware wird von uns zurückgenommen. Dies gilt nicht für KS-U-Schalen, Stürze, Sichtmauersteine, sowie lose Steine, Dünnbettmörtel, Kimmsteine, Sonderanfertigungen und im Kundenauftrag bestellte Handelswaren. Diese sind grundsätzlich von der Rücknahme ausgeschlossen. Bei Warenrücknahme werden 50% des Nettowarenwertes gutgeschrieben.

Mitgelieferte Verpackungen werden im Rahmen der gesetzlichen Verpflichtung zurückgenommen. Die Rücknahme umfasst nicht den Ersatz der Kosten des Rücktransportes. Soweit jedoch keine Rückgabe an uns erfolgt, ist eine Beteiligung an der Übernahme von Entsorgungskosten ausgeschlossen.

Allgemeine Verkaufsbedingungen der SWKV mbH finden Sie aktualisiert auf unserer Homepage: www.swkv.de

Hinweise:

An das Aussehen und die Kantenbeschaffenheit von Hintermauersteinen werden nach DIN EN 771-2 + DIN 20000-402 grundsätzlich keine Anforderungen gestellt. Dies gilt für alle Steinfestigkeitsklassen, auch bei der Anlieferung per Kranwagen bandagiert oder folienverpackt. Sollten an Steinen Mängel festgestellt werden, sind diese bei Anlieferung, jedenfalls jedoch vor Verarbeitung dem Lieferanten anzuzeigen. Kleinere Beschädigungen der Ecken und Kanten, die z.B. beim Transport entstehen, sind nicht zu beanstanden.

Die Baustellen müssen für 40 t-Hänger- oder Sattelzüge mit 4 m Durchfahrts Höhe befahrbar sein. Die Beurteilung der Befahrbarkeit der Baustelle obliegt dem Fahrzeugführer. Bestellungen sind in den Werken schriftlich aufzugeben. Stellt unser Spediteur, aufgrund einer kurzfristigen Lieferabsage durch den Kunden, Ausfallkosten in Rechnung, behalten wir uns vor diese Kosten weiter zu berechnen.

Diese Preisliste ist nach bestem Wissen und dem Stand der Technik zum Zeitpunkt der Erstellung erarbeitet worden. Weitere Regelungen entnehmen Sie bitte unseren Verkaufs- und Lieferbedingungen.

INHALTSVERZEICHNIS

INHALT	SEITEN
KS-Hintermauersteine DIN EN 771-2 - DIN 20000-402	
Kleinformat h ≤ 113 mm (Voll/Loch)	6 - 7
Mittelformate h = 248 mm (Voll/Loch)	8 - 11
KS-Sichtmauersteine	
Kleinformat h ≤ 113 mm (Voll/Loch), Mittelformate h = 238 mm	12 - 13
KS-Ergänzungsprodukte	
U-Schalen, KS-Stürze h = 113 mm	14 - 15
Kimmsteine, ISO-Kimmsteine	16
KS-XL Bausysteme	
KS-XL Planelemente	17
KS-XL Quadro-Bausystem	18
KS-Zubehör / Mietgeräte	19
Frachtzonenverzeichnis	20 - 28

Sonderleistungen

Energie-/Logistikzuschlag:		Zuschläge:	
Zufuhr: pro Tonne	6,00 Euro	Entladezeiten ab Eintreffen an	
Abholung: pro Tonne	4,00 Euro	der Baustelle länger als 30 Min.:	je angefangene halbe Stunde 70,00 Euro
Nicht ausgeladene Lastzüge:	Fracht gem. voller Ausladung, Mindermenge laut untenstehender Tabelle	Abpacken/Kommissionieren (Werk Ludwigshafen):	Das Abpacken/Kommissionieren bei Reduzierung der angegebenen Paket-/Paletteninhalt bei Kimmsteinen wird je neu gepackter Palette mit einem Pauschalbetrag berechnet: 25,00 Euro
Anfuhr mit Motorwagen:	Pauschaler Frachtzuschlag 100,00 Euro	KS-Werkspaletten:	Verkauf KS-Werkspalette: je 15,00 Euro Rückgabe KS-Werkspalette durch Kunden: je 12,00 Euro Rücknahme KS-Werkspalette durch SWKV: je 10,00 Euro (Mindestmenge 50 Stück)
Teilung der Ladung (2 Abladestellen):	70,00 Euro		
Umladung (Anhänger auf Motorwagen):	100,00 Euro		

Alle Frachtpreise beziehen sich auf volle Ladungen 22 t.

Mindermengenzuschläge								
Zone 1 €/t	Zone 2 €/t	Zone 3 €/t	Zone 4 €/t	Zone 5 €/t	Zone 6 €/t	Zone 7 €/t	Zone 8 €/t	Zone 9 €/t
10,50	12,30	13,60	16,00	17,25	20,35	24,05	30,15	35,65

Leistungserklärung gemäß BauPVO und CE-Zertifikate online unter: www.swkv.de

Weitere Informationen unter: www.swkv.de

KS-Hintermauersteine DIN EN 771-2 - DIN 2000-402

Bezeichnung	Werke:		Abmessungen in mm			Artikelnummer	DFK (N/mm ²)	RDK (kg/dm ³)	Gewicht Stein/Pak. (kg)	Paketinhalt paketierrt (Stück)	Bedarf/m ² (Stück)
	Ludwigshafen	Mörfelden	L	WD	H						
Kleinformat h ≤ 113 mm (Voll)											
KS-DF	X	X	240	115	52	016911	20	2.0	2,8/1064	380	64
KS-NF	X	X	240	115	71	056911	20	2.0	3,7/830	224	48
KS-2DF	X	X	240	115	113	106911	20	2.0	6,0/960	160	32
		X				106811	20	1.8	5,8/928	160	
KS-3DF	X	X	240	175	113	156911	20	2.0	9,1/874	96	32
						156811	20	1.8	8,3/797	96	
KS-5DF	X	X	300	240	113	256911	20	2.0	15,8/1010	64	26

Kleinformat h = 113 mm (Loch)											
KSL-2DF	X	X	240	115	113	105611	12	1.6	5,4/864 5,1/816	160	32
KSL-3DF	X	X	240	175	113	155611	12	1.6	7,1/682 7,5/720	96	32
KSL-5DF	X	X	300	240	113	255611	12	1.4	12,2/781	64	26
						255511			11,2/717		

Preis ab Werk €/1.000 St.	Frachtkosten Preis/1.000 Stück (Frachtkosten inkl. Verpackung, frei Baustelle entladen, inkl. Kran)								
	Zone 1 €/1.000 St.	Zone 2 €/1.000 St.	Zone 3 €/1.000 St.	Zone 4 €/1.000 St.	Zone 5 €/1.000 St.	Zone 6 €/1.000 St.	Zone 7 €/1.000 St.	Zone 8 €/1.000 St.	Zone 9 €/1.000 St.
719,00	38,30	44,85	48,20	53,40	61,50	68,20	73,10	81,40	88,10
746,00	54,90	61,30	66,10	72,70	79,10	92,00	100,20	111,30	118,00
948,00	78,00	89,80	96,50	108,20	118,00	136,40	146,90	164,70	176,00
1.437,00	111,30	131,30	143,10	156,40	172,70	196,30	214,60	241,20	260,00
2.389,00	195,90	227,80	249,30	277,40	304,10	347,70	379,30	426,30	457,20

832,00	64,60	74,30	77,40	93,60	97,00	111,30	117,90	133,30	143,00
1.266,00	95,20	108,30	116,40	130,80	144,60	163,00	178,70	201,60	209,90
2.170,00	152,80	175,40	193,10	216,30	237,70	272,80	292,50	330,70	354,20

KS-Hintermauersteine DIN EN 771-2 - DIN 2000-402

Bezeichnung	Werke:		Abmessungen			Artikelnummer	DFK (N/mm ²)	RDK (kg/dm ²)	Gewicht Stein/Pak. (kg)	Paketinhalt		Bedarf/m ² (Stück)	Mörtelbedarf/m ² (kg)
	Ludwigshafen	Mörfelden	in mm							(Stück)	(m ²)		
	L	WD	H										
Mittelformate h = 248 mm Plansteine (Voll)													
KS-P 7	X	X	498	70	248	755981	12	2.0	16,3/782	48	6	8	2,0
KS(R) P 10	X	X	498	100	248	775981	12	2.0	23,0/828	36	4,5	8	2,0
KS-R (P)8DF/115	X	X	498	115	248	406981	20	2.0	28,2/1128 25,4/1016	40	5	8	2,3
KS-R (P)5DF/150	X	X	248	150	248	256981	20	2.0	18,1/1158	64	4	16	3,1
KS-R (P)6DF/175	X	X	248	175	248	316981	20	2.0	20,3/975 20/960	48	3	16	3,5
	X	X	248	175	248	316081	20	2.2	22,4/1075 22,1/1061	48	3	16	3,5
KS-R (P)7DF/200	X	X	248	200	248	326981	20	2.0	23,1/1109 23,2/1113	48	3	16	4,1
	X	X	248	200	248	326081	20	2.2	25,4/1220	48	3	16	4,1
KS-R (P)8DF/240	X	X	248	240	248	416981	20	2.0	27,1/868 28,2/900	32	2	16	4,9
	X	X	248	240	248	416081	20	2.2	31,1/995 30,4/970	32	2	16	4,9
KS-R (P)10DF/300	X	X	248	300	248	516981	20	2.0	33,2/1063 32,1/1027	32	2	16	6,1

Preis ab Werk €/m ²	Frachtkosten Preis/m ² (Frachtkosten inkl. Verpackung, frei Baustelle entladen, ohne Dünnbettmörtel, inkl. Kran)								
	Zone 1	Zone 2	Zone 3	Zone 4	Zone 5	Zone 6	Zone 7	Zone 8	Zone 9
	€/m ²	€/m ²	€/m ²	€/m ²	€/m ²	€/m ²	€/m ²	€/m ²	€/m ²
25,60	1,95	2,10	2,30	2,60	2,70	3,10	3,45	3,90	4,10
35,50	2,80	3,30	3,45	3,75	4,10	4,55	5,05	5,50	5,90
34,80	2,80	3,20	3,55	4,10	4,30	5,25	5,50	6,15	6,55
44,00	3,75	4,20	4,80	5,25	5,65	6,30	6,75	7,30	8,70
52,30	4,20	4,95	5,25	5,85	6,40	7,30	8,00	9,10	9,90
63,80	5,10	6,05	6,40	7,15	7,80	8,90	9,80	11,15	12,10
61,30	5,50	6,25	6,75	7,20	7,90	8,95	10,45	11,40	11,80
74,80	6,80	7,65	8,15	8,80	9,60	10,95	12,75	13,90	14,40
71,60	6,15	6,90	7,55	8,55	9,45	10,70	12,60	12,65	13,95
89,80	7,50	8,50	9,10	10,40	11,45	13,05	15,25	15,55	17,00
94,70	7,15	8,60	9,25	10,25	10,80	12,50	13,75	15,40	16,35

Hinweis Um zu gewährleisten, dass die Anforderungen an das zu erstellende Mauerwerk erfüllt werden, wird ein zertifizierter KS-Dünnbettmörtel mit Stützkorn nach DIN EN 998-2 mitgeliefert und mit 1,00 €/kg berechnet. Eine Abgabe ohne KS-Dünnbettmörtel ist beim Plansteinmauerwerk aus Gründen der Produkthaftung nicht möglich.

Die angegebenen Mörtelbedarfswerte sind Erfahrungswerte (bestätigt durch den Bundesverband der Kalksandsteinindustrie e.V. in Hannover) bei Auftrag mit einem Mörtelschlitten.

Etwasige Verluste bzw. Mehrverbrauch für Stoßfugenvermörtelung, Stumpfstoßtechnik etc. sind bauseits einzuplanen.

KS-Hintermauersteine DIN EN771-2 - DIN 2000-402

Bezeichnung	Werke:		Abmessungen in mm			Artikelnummer	DFK (N/mm ²)	RDK (kg/dm ³)	Gewicht Stein/Pak. (kg)	Paketinhalt		Bedarf/m ² (Stück)	Mörtelbedarf/m ² (kg)
	Ludwigshafen	Mörfelden	L	WD	H					(Stück)	(m ²)		
	X	X											
Mittelformate h = 248 mm Plansteine (Loch)													
KSL-R (P)8DF/115	X	X	498	115	248	405681	12	1.6	22,1/884 20,8/832	40	5	8	2,3
KSL-R (P)6DF/175	X	X	248	175	248	315581	12	1.4	15/720	48	3	16	3,5
KSL-R (P)8DF/240	X	X	248	240	248	415581	12	1.4	20/960	48	3	16	4,9
KSL-R (P)10DF/240	X		300	240	248	505581	12	1.4	23,8/762	32	2,41	13,3	4,9
KSL-R (P)10DF/300	X	X	248	300	248	515581	12	1.4	26/832 23,1/739	32	2	16	6,1
KSL-R (P)12DF/365	X	X	248	365	248	575581	12	1.4	29,5/944	32	2	16	7,4

Preis ab Werk €/m ²	Frachtkosten Preis/m ² (Frachtkosten inkl. Verpackung, frei Baustelle entladen, ohne Dünnbettmörtel, inkl Kran)								
	Zone 1	Zone 2	Zone 3	Zone 4	Zone 5	Zone 6	Zone 7	Zone 8	Zone 9
	€/m ²	€/m ²	€/m ²	€/m ²	€/m ²	€/m ²	€/m ²	€/m ²	€/m ²
33,60	2,45	2,80	2,95	3,30	3,55	4,20	4,55	5,25	5,50
46,30	3,10	3,55	4,05	4,55	4,95	5,50	6,00	6,75	7,20
60,80	4,20	4,75	5,25	5,85	6,25	7,20	7,90	8,95	9,40
75,90	5,05	5,85	6,40	7,00	7,90	8,85	9,70	11,05	11,80
87,60	6,40	7,65	8,15	9,25	10,25	11,55	12,50	14,10	15,20

Hinweis

Um zu gewährleisten, dass die Anforderungen an das zu erstellende Mauerwerk erfüllt werden, wird ein zertifizierter KS-Dünnbettmörtel mit Stützkorn nach DIN EN 998-2 mitgeliefert und mit 1,00 €/kg berechnet. Eine Abgabe ohne KS-Dünnbettmörtel ist beim Plansteinmauerwerk aus Gründen der Produkthaftung nicht möglich.

Die angegebenen Mörtelbedarfswerte sind Erfahrungswerte (bestätigt durch den Bundesverband der Kalksandsteinindustrie e.V. in Hannover) bei Auftrag mit einem Mörtelschlitten. Etwaige Verluste bzw. Mehrverbrauch für Stoßfugenvermörtelung, Stumpfstoßtechnik etc. sind bauseits einzuplanen.

KS-Sichtmauersteine

Bezeichnung	Werke:		Abmessungen in mm L WD H			Artikelnummer	DFK (N/mm²)	RDK (kg/dm³)	Gewicht Stein/Pak. (kg)	Paketinhalt (Stück)	Bedarf/m² (Stück)	Mörtelbedarf/m² (kg)	Bedarf/m³ (Stück)
	Ludwigshafen	Mörfelden											
Kleinformat h ≤ 113 mm Vollsteine													
KS Is-NF	X	X	240	115	71	056912	20	2.0	3,7/948	256	48	24	418
KS Is-2DF	X	X	240	115	113	106812	20	1.8/2.0	5,6/896	160	32	21	279
KS Is-3DF	X	X	240	175	113	156812	20	1.8	8,3/797	96	32	26	183
KS Is-4DF	X	X	240	240	113	206812	20	1.8	11,5/740	64	32	30	133
KS Is-5DF	X	X	300	240	113	256912	20	2.0	15,8/1011	64	26	34	109

Kleinformat h ≤ 113 mm Lochsteine													
KSL Is-2DF	X	X	240	115	113	105612	12	1.6	4,5/720	160	32	21	279
KSL Is-3DF	X	X	240	175	113	155612	12	1.6	7,1/682	96	32	26	183
KSL Is-5DF	X	X	300	240	113	255512	12	1.4	11,1/710	64	26	34	108

Hohlblocksteine Innensicht h = 238mm													
KSL-R Is 8DF/115		X	498	115	238	405632	12	1.6	20,0/800	40	8	10	70
KSL-R Is 6DF/175		X	248	175	238	315532	12	1.4	15,0/720	48	16	10	92
KSL-R Is 8DF/240		X	248	240	238	415532	12	1.4	19,2/614	36	16	14	67

Auf Anfrage lieferbar!

Preis ab Werk €/1.000 St.	Frachtkosten Preis/1.000 Stück (Frachtkosten inkl. Verpackung, frei Baustelle entladen, ohne Dünnbettmörtel, inkl. Kran)								
	Zone 1 €/1.000 St.	Zone 2 €/1.000 St.	Zone 3 €/1.000 St.	Zone 4 €/1.000 St.	Zone 5 €/1.000 St.	Zone 6 €/1.000 St.	Zone 7 €/1.000 St.	Zone 8 €/1.000 St.	Zone 9 €/1.000 St.
864,00	54,90	61,40	66,10	72,60	79,10	92,00	100,20	111,30	118,00
1.130,00	78,40	92,00	98,40	108,30	118,00	136,40	146,90	164,30	176,10
1.725,00	111,30	131,30	143,10	156,60	172,70	195,90	214,60	241,20	259,90
2.340,00	164,70	188,00	208,60	232,00	261,70	299,30	322,80	362,10	385,40
2.945,00	195,90	227,80	249,20	277,50	304,00	347,80	379,30	426,10	457,20

1.022,00	64,60	74,30	80,20	88,10	97,00	111,30	118,00	133,30	142,80
1.549,00	95,20	108,30	116,40	130,80	144,60	163,00	179,30	201,60	216,20
2.653,00	153,30	177,90	192,90	216,30	237,70	272,80	292,50	330,70	354,20

4.768,00	277,50	322,80	350,30	388,80	429,30	490,60	525,30	600,10	644,00
3.762,00	204,90	240,60	259,70	289,00	319,70	366,30	398,50	488,60	481,10
4.911,00	250,70	292,10	318,10	355,10	390,70	450,30	487,50	547,10	653,70

KS-Ergänzungsprodukte

Bezeichnung	Werke:		Abmessungen in mm			Artikelnummer	ca. Gewicht (kg/Stück)	Paketinhalt auf Einwegpaletten geschrumpft	Preis ab Werk €/Stück	Frachtkosten Preis/Stück (Frachtkosten, inkl. Verpackung frei Baustelle entladen, inkl. Kran) Zone 1-9* €/Stück
	Ludwigshafen	Mörfelden	L	WD	H					
U-Schalen										
U 5DF	X	X	240	150	238	UEU150	10,8	64	6,90	0,31
U 6DF	X	X	240	175	238	U41711	10,6	48	8,45	0,37
U 7DF	X	X	240	200	238	UEU200	12,5	48	9,70	0,40
U 8DF	X	X	240	240	238	U52411	14,5	48	11,00	0,46
U 10DF	X	X	240	300	238	U63011	18,1	36	14,55	0,55

Auf Anfrage lieferbar!

KS-Ergänzungsprodukte

Bezeichnung	Werke:		Höhe (mm)	Länge (m)	Artikelnummer	ca. Gewicht (kg/Stück)	Preis ab Werk €/lfdm	Zone 1-9 Frachtkosten Preis/lfdm (Frachtkosten als Beiladung) €/lfdm
	Ludwigshafen	Mörfelden						
KS-Stürze h = 113 mm								
KS-Sturz Wandstärke 115	X	X	113	1,00	S3100	25	34,75	1,80
	113	1,25	S3125	31				
	113	1,50	S3150	37				
	113	1,75	S3175	44				
	113	2,00	S3200	50				
	113	2,25	S3225	56				
	113	2,50	S3250	62				
	113	2,75	S3275	69				
113	3,00	S3300	75					
KS-Sturz Wandstärke 150	X	X	113	1,00	S5100	30	37,70	2,60
	113	1,25	S5125	37				
	113	1,50	S5150	45				
	113	1,75	S5175	52				
	113	2,00	S5200	60				
	113	2,25	S5225	67				
	113	2,50	S5250	75				
	113	2,75	S5275	82				
113	3,00	S5300	90					
KS-Sturz Wandstärke 175	X	X	113	1,00	S4100	38	42,50	2,80
	113	1,25	S4125	47				
	113	1,50	S4150	57				
	113	1,75	S4175	66				
	113	2,00	S4200	76				
	113	2,25	S4225	85				
	113	2,50	S4250	95				
	113	2,75	S4275	104				
113	3,00	S4300	114					
KS-Sturz Wandstärke 200	X	X	113	1,00	S6100	44	49,10	3,20
	113	1,25	S6125	55				
	113	1,50	S6150	66				
	113	1,75	S6175	77				
	113	2,00	S6200	88				
	113	2,25	S6225	99				
	113	2,50	S6250	110				
	113	2,75	S6275	121				
113	3,00	S6300	132					
KS-Sturz Wandstärke 240	X	X	113	1,00	S7100	53	57,40	3,60
	113	1,25	S7125	66				
	113	1,50	S7150	79				
	113	1,75	S7175	93				
	113	2,00	S7200	106				
	113	2,25	S7225	119				
	113	2,50	S7250	132				
	113	2,75	S7275	146				
113	3,00	S7300	160					

Auf Anfrage lieferbar!

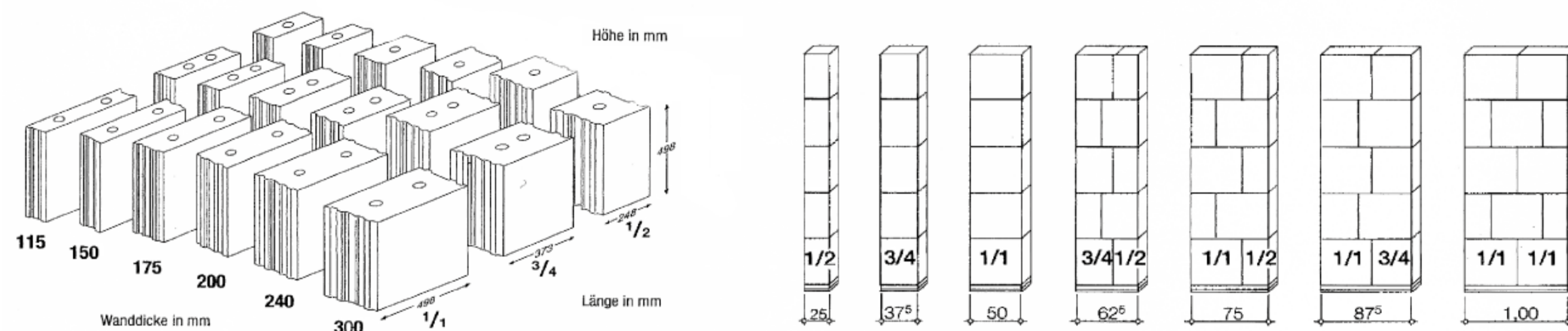
KS-Ergänzungsprodukte

KS-XL Bausysteme

KS-XL QUADRO-Bausystem Druckfestigkeit 20N/mm ² - Rohdichteklasse 2,0 / 2,2							
Sorten-Nr.	Abmessungen in mm Länge - Wanddicke - Höhe	ca. Gewicht kg/m ²	Mörtelbedarf kg/m ²	Paketinhalt		Preise frei Bau €/m ²	
				m ²	Stück	2,0	2,2
Q26941	498 - 115 - 498	220	1,2	5,00	20	20,00	-
Q26951	373 - 115 - 498			3,75	20		
Q26961	248 - 115 - 498			5,00	40		
Q26991	248 - 115 - 248*			5,00	80		
Q26931	498 - 115 - 373			3,75	20		
Q36941	498 - 150 - 498	290	1,6	4,00	16	26,20	32,75
Q36951	373 - 150 - 498			3,00	16		
Q36961	248 - 150 - 498			4,00	32		
Q36991	248 - 150 - 248*			4,00	64		
Q36931	498 - 150 - 373			2,25	12		
Q46941	498 - 175 - 498	2,0 / 2,2 340 / 374	1,9	3,00	12	29,30	37,50
Q46951	373 - 175 - 498			2,25	12		
Q46961	248 - 175 - 498			3,00	24		
Q46991	248 - 175 - 248*			3,00	48		
Q46931	498 - 175 - 373			2,25	12		
Q56941	498 - 200 - 498	2,0 / 2,2 380 / 418	2,0	3,00	12	33,60	43,00
Q56951	373 - 200 - 498			2,25	12		
Q56961	248 - 200 - 498			3,00	24		
Q56991	248 - 200 - 248*			3,00	48		
Q56931	498 - 200 - 373			2,25	12		
Q66941	498 - 240 - 498	2,0 / 2,2 460 / 506	2,4	2,00	8	40,25	51,50
Q66951	373 - 240 - 498			1,50	8		
Q66961	248 - 240 - 498			2,00	16		
Q66991	248 - 240 - 248*			2,00	32		
Q66931	498 - 240 - 373			1,50	8		
Q76941	498 - 300 - 498	570	3,1	2,00	8	50,30	62,85
Q76951	373 - 300 - 498			1,50	8		
Q76961	248 - 300 - 498			2,00	16		
Q76991	248 - 300 - 248*			2,00	32		

* Lieferung nur in Verbindung mit KS-XL Quadro-Bausystem.
nur in Rohdichte 2,0 erhältlich

Auf Anfrage lieferbar! Nur werkseigenüberwacht!



Hinweis

Um zu gewährleisten, dass die Anforderungen an das zu erstellende Mauerwerk erfüllt werden, wird ein zertifizierter KS-Dünnbettmörtel mit Stützkorn nach DIN EN 998-2 mitgeliefert und mit 1,00 €/kg berechnet. Eine Abgabe ohne KS-Dünnbettmörtel ist beim KS-XL Quadro-Mauerwerk aus Gründen der Produkthaftung nicht möglich. -Die angegebenen Mörtelbedarfswerte sind Erfahrungswerte (bestätigt durch den Bundesverband der Kalksandsteinindustrie e.V. in Hannover) bei Auftrag mit einem Mörtelschlitten. Etwaige Verluste bzw. Mehrverbrauch für Stoßfugenvermörtelung, Stumpfstoßtechnik etc. sind bauseits einzuplanen.

KS-Zubehör / Mietgeräte

Artikel	Art.-Nr.	Kaufpreis €	Kaution €	Miete €/Tag
Versetzwerkzeug und Zubehör				
Minikran inkl. Versetztechnik*		auf Anfrage	-	30,00
An- und Abtransportpauschale**		150,- / 190,-	-	-
KS-XL-Quer-/Passsteingreifer (Universalklemme)	ZS4060	594,00	400,00	6,00
KS-XL-Vario-Versetzgreifer (PE + Quadro)	VGPE	2.063,00	1.000,00	12,00
KS-XL-Quadro-Versetzgreifer (für 12,5 und 25,0 cm Lochabstand)	ZS4050	970,00	800,00	6,00
KS-QUADRO Steinspaltgerät, elektro-hydraulisch	ZS5600	8.474,00	3.500,00	21,50
KS-QUADRO Transportkorb PQ1 für den Baustellentransport	ZS5050	3.456,00	2.500,00	12,00
KS-PE Transportkorb PE1 für den Baustellentransport	ZS5050	3.456,00	2.200,00	12,00
Maurertreppe pro Stück	ZS5101	520,00		
Handversetzhilfe pro Stück	ZS7650	29,40		
Dünnbettmörtel				
Dünnbettmörtel mit Stützkorn 20kg/Sack - Planelemente pro kg	701000	1,00		
Dünnbettmörtel mit Stützkorn 20kg/Sack - Plansteine pro kg	701010	1,00		
Dünnbettmörtel mit Stützkorn 20kg/Sack - Quadro pro kg	701020	1,00		
Mauerwerksverbinder				
Mauerwerksanker V4A Stahl 300x22x0,75 mm pro Stück	703000	0,90		
Mauerwerkssperre				
Mauerwerkssperre 115 mm pro lfdm	ZA2511	0,90		
Mauerwerkssperre 150 mm pro lfdm	ZA2515	0,90		
Mauerwerkssperre 175 mm pro lfdm	ZA2517	0,90		
Mauerwerkssperre 200 mm pro lfdm	ZA2520	1,00		
Mauerwerkssperre 240 mm pro lfdm	ZA2524	1,00		
Mauerwerkssperre 300 mm pro lfdm	ZA2530	1,00		
Werkzeuge				
Mörtelschlitten für Wandstärke 11,5 pro Stück	ZMS115	175,00		
Mörtelschlitten für Wandstärke 15,0 pro Stück	ZMS150	190,00		
Mörtelschlitten für Wandstärke 17,5 pro Stück	ZMS175	190,00		
Mörtelschlitten für Wandstärke 20,0 pro Stück	ZMS200	205,00		
Mörtelschlitten für Wandstärke 24,0 pro Stück	ZMS240	210,00		
Mörtelschlitten für Wandstärke 30,0 pro Stück	ZMS300	220,00		
Zahnkelle für Wandstärke 11,5 pro Stück	ZKE115	30,00		
Zahnkelle für Wandstärke 15,0 pro Stück	ZKE150	31,00		
Zahnkelle für Wandstärke 17,5 pro Stück	ZKE175	32,00		
Zahnkelle für Wandstärke 20,0 pro Stück	ZKE200	34,00		
Zahnkelle für Wandstärke 24,0 pro Stück	ZKE240	35,00		
Zahnkelle für Wandstärke 30,0 pro Stück	ZKE300	36,00		

* = Lieferung, solange Vorrat reicht!

** = Bis 40 km = 150,- Euro / ab 41 km = 190,- Euro / über 100 km auf Anfrage

Frachtzonenverzeichnis

PLZ	Ort	Preiszone		PLZ	Ort	Preiszone	
		LU	MÖ			LU	MÖ
A							
65326	Aarbergen	-	5	65812	Bad Soden/ Ts.	-	2
69518	Absteinach	3	4	61118	Bad Vilbel	-	3
69483	Affolterbach	4	-	74206	Bad Wimpfen/Stadt	5	-
74858	Aglasterhausen	5	-	69245	Bammental	3	-
76857	Albersweiler	3	-	76889	Barbelroth	5	-
55234	Albig	3	-	67271	Battenberg/Pfalz	2	-
67308	Albisheim/Pfrimm	3	-	75245	Bauschlott/Neulingen	6	-
63755	Albstadt/Alzenau	-	4	67808	Bayerfeld/Steckweil	5	-
35398	Allendorf/Unterlahn	-	5	55234	Bechenheim	4	-
35781	Allendorf/Weilburg	-	6	67595	Bechtheim	3	-
64665	Alsbach-Hähnlein	-	2	55234	Bechtolsheim	4	-
67677	Alsenborn	4	-	64743	Beerfelden/Odenwald	5	6
67722	Alsenbrück-Langmeil	4	-	67259	Beindersheim	1	-
67821	Alsenz	6	-	76756	Bellheim	3	-
67577	Alsheim	3	-	67808	Bennhausen	4	-
67482	Altdorf	2	-	64625	Bensheim	3	3
55585	Altenbarnberg	6	5	76768	Berg	5	-
65624	Altendiez	-	6	76327	Berghausen/Pfinztal	5	-
63674	Altenstadt	-	4	67593	Bermersheim	3	-
67317	Altineiningen	3	-	55234	Bermersheim	4	-
68804	Altlußheim	2	-	65614	Beselich/Oberlahn	-	6
67122	Altrip	1	-	68647	Biblis/Bergstraße	2	-
63755	Alzenau/Ufr.	-	4	64404	Bickenbach	3	2
55232	Alzey	3	-	55234	Biebelnheim	4	-
63916	Amorbach	-	6	64584	Biebesheim	-	2
74918	Angelbachtal	4	-	67308	Biedesheim	3	-
76855	Annweiler am Trifels	4	-	76467	Bietigheim/Baden	6	-
55437	Appeneheim	-	4	76831	Billigheim-Ingenheim	4	-
55288	Armsheim	4	-	74862	Binau	6	-
76829	Arzheim/Landau	3	-	55441	Bingen	5	4
55459	Aspisheim	-	4	55441	Bingen/Sponsheim	5	4
63739	Aschaffenburg	-	4	55441	Bingerbrück	5	4
67753	Aschbach	6	-	65626	Birlenbach	-	6
67269	Asselheim	2	-	69488	Birkenau/Bergstraße	3	-
76474	Au/Rhein	6	-	67134	Birkenheide	1	-
76307	Auerbach/Karlsbad	6	-	76889	Birkenhördt	5	-
B							
67678	Baalborn	4	-	76831	Birkweiler	3	-
64832	Babenhausen	-	3	67294	Bischheim	3	-
74906	Bachenau/Gundelsheim	6	-	65474	Bischofsheim/Groß-Gerau	-	2
76877	Bad Bergzabern	3	-	67281	Bissersheim	2	-
65520	Bad Camberg	-	4	76297	Blankenloch/Stutensee	5	-
67098	Bad Dürkheim	1	-	67273	Bobenheim/Berg	2	-
74177	Bad Friedrichshall	6	-	67240	Bobenheim-Roxheim	1	-
55576	Badenheim	4	-	76891	Bobenthal	5	-
61348	Bad Homburg	-	3	68642	Bobstadt/Hessen	2	-
64732	Bad König	-	4	67482	Böbingen	2	-
55543	Bad Kreuznach	5	5	76833	Böchingen	3	-
55583	Bad-Münster-Ebernburg	6	-	55595	Bockenua	6	-
61231	Bad Nauheim	-	4	67278	Bockenheim/Weinstraße	2	-
63619	Bad Orb	-	5	55294	Bodenheim Mainz-Land	4	2
74906	Bad Rappenau	5	-	56357	Bogel	-	6
76669	Bad Schönborn	3	-	67459	Böhl-Iggelheim	1	-
65307	Bad Schwalbach	-	4	67295	Bolanden	3	-
C							
67295	Bolanden	3	-	76887	Böllernborn	4	-
74906	Bonfeld/Bad Rappenau	5	-	74906	Bonfeld/Bad Rappenau	5	-
74357	Bönnigheim	6	-	674357	Bönnigheim	6	-

Frachtzonenverzeichnis

PLZ	Ort	Preiszone		PLZ	Ort	Preiszone	
		LU	MÖ			LU	MÖ
55237	Bornheim	4	-	75447	Diefenbach/Sternenfels	6	-
76879	Bornheim/Landau	3	-	69234	Dielheim	3	-
67725	Börrstadt/Pfalz	4	-	67811	Dielkirchen	5	-
55545	Bosenheim	5	-	55276	Dienheim	3	4
74336	Brackenheim	6	-	76889	Dierbach	4	-
64331	Braunshardt	-	1	55411	Dietersheim	-	4
65611	Brechen	-	5	56355	Diethardt	-	5
64395	Brensbach	-	3	63128	Dietzenbach	-	2
75015	Bretten	5	-	65582	Diez	-	5
67725	Breunigweiler	4	-	76848	Dimbach	4	-
64753	Brombachtal	6	4	55234	Dintesheim	3	-
76275	Bruchhausen	5	-	67246	Dirmstein	1	-
63486	Bruchköbel	-	4	67593	Dittelsheim-Hessloch	3	-
76646	Bruchsal	4	-	56348	Dörscheid	-	6
68782	Brühl/Baden	2	-	56370	Dörsdorf	-	5
67308	Bubenheim	3	-	55278	Dolgesheim	3	-
44270	Bubenheim/Rhh.	5	-	67589	Dorn-Dürkheim	3	-
56357	Buch/Rhein-Lahn	-	5	76889	Dörrenbach	5	-
76744	Büchelberg	5	-	67806	Dörrmoschel	5	-
76645	Büchenau/Bruchsal	4	-	69221	Dossenheim	3	-
75015	Büchig/Bretten	5	-	63303	Dreiech	-	1
55257	Budenheim/Mainz	-	3	67816	Dreisen	3	-
55411	Büdesheim/Bingen	-	4	55585	Duchroth	6	-
76359	Burbach/Marzell	6	-	67373	Dudenhofen	2	-
74196	Bürg/Neuenstadt	6	-	75015	Dürrenbüchig/Bretten	5	-
55596	Burgsponheim	6	-	74336	Dürrenzimmern/Brackenheim	6	-
76835	Burrweiler	3	-	67435	Duttweiler	2	-
68642	Bürstadt/Bergstraße	2	3	E			
76337	Busenbach	6	-	69412	Eberbach Stadt	4	-
76891	Busenberg	6	-	74246	Eberstadt	6	-
64572	Büttelborn	-	1	55599	Eckelheim	5	-
D							
65520	Camberg	-	4	67480	Edenkoben	2	-
67316	Carlsberg	3	-	67483	Edesheim	3	-
74389	Cleebronn	6	-	68535	Edingen-Neckarhausen	2	-
75334	Conweiler	6	-	63329	Egelsbach	-	1
67273	Dackenheim	2	-	76344	Eggenstein	5	-
66994	Dahn	6	-	67575	Eich	3	-
55278	Dalheim	4	-	55278	Eimsheim	4	-
76829	Dammheim	3	-	64683	Einhausen	3	-
67814	Dannenfels	4	-	67308	Einseththum	3	-
67125	Dannstadt-Schauernheim	1	-	67471	Elmstein	3	-
67661	Dansenberg	5	-	55271	Elsheim	-	3
64283	Darmstadt	-	1	65343	Eitville	-	4
76848	Darstein	4	-	65604	Elz	-	5
55232	Dautenheim	3	-	74834	Elztal	6	-
67146	Deidesheim	2	-	67677	Enkenbach-Alsenborn	4	-
76857	Dernbach	4	-	74925	Epfenbach	5	-
76706	Dettenheim	4	-	69214	Eppelheim	2	-
55278	Dexheim	5	3	55234	Eppelsheim	3	-
64807	Dieburg	-	2	65817	Eppstein	-	3
75015	Diedelsheim/Bretten	5	-	55494	Erbach	6	6
74821	Diedesheim/Mosbach	6	-	55234	Erbes-Büdesheim	4	-
67434	Diedesfeld	2	-	67472	Erfenstein	3	-
E							
67434	Diedesfeld	2	-	74235	Erlenbach	6	-
F							
76891	Erlenbach/Dahn	5	-	G			

Frachtzonenverzeichnis

PLZ	Ort	Preiszone		PLZ	Ort	Preiszone	
		LU	MÖ			LU	MÖ
76872	Erlenbach/Kandel	4	-	67251	Freinsheim	1	-
63526	Erlensee	-	3	67361	Freisbach	3	-
74391	Erligheim	6	-	67596	Frettenheim	3	-
67167	Erpolzheim	1	-	74392	Freudental	6	-
75236	Ersingen	6	-	61169	Friedberg	-	3
67685	Erzenhausen	5	-	67159	Friedelsheim	1	-
64390	Erzhausen	-	1	61381	Friedrichsdorf	-	3
76831	Eschbach	4	-	76297	Friedrichstal	5	-
65760	Eschborn	-	2	55278	Friesenheim	4	-
74927	Eschelbronn	4	-	55546	Fürfeld	5	-
55234	Esselborn	3	-	64658	Fürth/Odenwald	4	4
55270	Essenheim	-	3	67136	Fußgönheim	1	-
76879	Essingen	3	-				
67472	Esthal	3	-	G			
76275	Ettlingen	5	-	55288	Gabsheim	4	-
76275	Ettlingenweiler	6	-	55435	Gau-Algesheim	6	3
76337	Etzenrot	6	-	55599	Gau-Bickelheim	4	4
67685	Eulenbis	5	-	55296	Gau-Bischofsheim	-	2
76857	Eußerthal	4	-	55239	Gau-Köngernheim	-	4
				67294	Gauersheim	3	-
F				67822	Gaugrehweiler	5	-
74864	Fahrenbach	6	-	55234	Gau-Heppenheim	3	-
67808	Falkenstein	4	-	55239	Gau-Odernheim	4	-
67824	Feilbingert	6	-	55578	Gau-Weinheim	5	-
66996	Fischbach/Dahn	6	-	67724	Gehrweiler	5	-
64405	Fischbachtal	4	3	65468	Geinsheim	-	2
74223	Flein	6	-	67715	Geiselberg	6	-
55234	Flemlingen	3	-	65366	Geisenheim	-	4
76835	Flomborn	3	-	63571	Gelnhausen	-	4
55237	Flonheim	4	-	75050	Gemmingen	5	-
65439	Flörsheim	-	2	55457	Gensingen	5	4
67592	Flörsheim-Dalsheim	2	-	67813	Gerbach	4	-
76694	Forst	4	-	76726	Germersheim	3	-
67147	Forst a. d. Weinstraße	2	-	64579	Gernsheim	3	2
55234	Framersheim	3	-	67229	Gerolsheim	1	-
67468	Frankeneck	3	-	35390	Gießen	-	5
67468	Frankenstein	3	-	67578	Gimbsheim	3	-
67227	Frankenthal	1	-	67435	Gimmeldingen	2	-
65817	Frankenthal-Eppstein	1	-	65462	Ginsheim-Gustavsburg	-	2
67227	Frankenthal-Flomersheim	1	-	61479	Glashütten	-	3
67227	Frankenthal-Studernheim	1	-	76835	Gleisweiler	3	-
	Frankfurt			76889	Gleiszellen-Gleishorbach	4	-
60388	Bergen-Enkheim	-	2	76831	Göcklingen	4	-
60549	Flughafen	-	1	76829	Godramstein	3	-
60311	Frankfurt	-	2	67307	Göllheim	3	-
60437	Harheim	-	2	67377	Gommersheim	3	-
65929	Höchst	-	2	67724	Gonbach	4	-
60437	Kalbach	-	2	67161	Gönnheim	1	-
60437	Nieder-Eschbach	-	2	69517	Gorxheimertal/Odenwald	3	-
60437	Niedererlenbach	-	3	76857	Gossersweiler-Stein	4	-
64407	Fränkisch-Crumbach	-	3	75053	Gondelsheim	5	-
76833	Frankweiler	3	-	76676	Graben	4	-
76872	Freckenfeld	4	-	64689	Grasellenbach	-	5
55546	Frei-Laubersheim	5	-	63263	Gravenbruch	-	2
55234	Freimersheim	4	-	64347	Griesheim/Darmstadt	-	1
67482	Freimersheim/Pfalz	2	-	76855	Gräfenhausen	4	-

Frachtzonenverzeichnis

PLZ	Ort	Preiszone		PLZ	Ort	Preiszone	
		LU	MÖ			LU	MÖ
75217	Gräfenhausen	6	-	64646	Heppenheim/Bergstraße	3	3
61118	Gronau	-	3	55234	Heppenheim-Rhh.	3	-
64401	Groß-Bieberau	-	3	66871	Herchweiler	6	-
64521	Groß-Gerau	-	1	76872	Hergersweiler	4	-
68649	Groß-Rohrheim	2	3	66919	Hermersberg	6	-
64823	Groß-Umstadt	-	3	75332	Herrenalb	6	-
55218	Groß-Winternheim	-	3	66919	Herschberg	6	-
64846	Groß-Zimmern	-	2	67273	Herxheim-Berg	2	-
67483	Großfischlingen	2	-	76863	Herxheim/Landau	4	-
67229	Großkarlsbach	1	-	76863	Herxheimweyer	3	-
63538	Großkrotzenburg	-	3	67310	Hettenleidelheim	2	-
67259	Großniedesheim	1	-	67258	Heßheim	1	-
75038	Großvillars/Oberderdingen	5	-	76831	Heuchelheim-Klingen	4	-
76229	Grötzingen/Karlsruhe	5	-	63150	Heusenstamm	-	2
67269	Grünstadt	2	-	66999	Hinterweidenthal	5	-
76227	Grünwettersbach	6	-	69493	Hirschberg	3	-
74363	Güglingen	6	-	55234	Hochborn	3	-
55597	Gumbsheim	5	-	67126	Hochdorf-Assenheim	1	-
71665	Gündelbach/Vaihingen	6	-	65239	Hochheim/Main	-	2
74831	Gundelsheim	6	-	67691	Hochspeyer	4	-
67598	Gundersheim	3	-	76879	Hochstadt	3	-
67724	Gundersweiler	5	-	55585	Hochstätten	5	-
67599	Gundheim	2	-	64739	Höchst/Odenwald	-	3
67583	Guntersblum	3	3	68766	Hockenheim	2	-
				65719	Hofheim	-	2
H				65329	Hohenstein	-	4
65589	Hadamar	-	6	74343	Hohenhaslach/Sachsenheim	6	-
76767	Hagenbach	4	-	67591	Hohen-Sülzen	2	-
64319	Hahn/Pfungstadt	-	2	76228	Hohenwettersbach	6	-
55278	Hahnheim	5	3	56379	Holzappel	-	6
65629	Hahnstetten	-	6	56357	Holzhausen/Haide	-	5
63450	Hanau	-	3	65558	Holzhausen/Unterlahn	-	5
76835	Hainfeld	3	-	66424	Homburg	6	-
67826	Hallgarten	6	-	76771	Hördt	3	-
55234	Hangen/Weinsheim	3	-	67724	Höringen	4	-
55595	Hargesheim	6	-	71665	Horrheim	6	-
67376	Harthausen	2	-	55457	Horrweiler	-	4
55296	Harxheim/Pfalz	4	3	55595	Hüffelshiem	6	-
74855	Hassmersheim	6	-	65597	Hünfelden	-	5
67454	Haßloch	2	-	65510	Hünstetten	-	4
76770	Hatzenbühl	4	-	68623	Hüttenfeld	2	-
65795	Hattersheim	-	2				
76532	Haueneberstein	6	-	I			
76846	Hauenstein	5	-	65510	Idstein	-	3
63840	Hausen	-	5	67471	Iggelbach	3	-
76863	Hayna	4	-	67294	Ilbesheim	3	-
69434	Heddesbach	4	-	76831	Ilbesheim/Landau	3	-
68542	Heddesheim	2	-	75428	Illingen/Enzkreis	6	-
69115	Heidelberg	2	-	75428	Illingen/Vaihingen	6	-
55262	Heidenfahrt	-	3	68549	Ilvesheim	2	-
65321	Heidenrod	-	5	76831	Imfingen	3	-
55262	Heidesheim am Rhein	6	3	67308	Immesheim	3	-
74072	Heilbronn	6	-	67817	Imsbach	4	-
67699	Heiligenmoschel	5	-	67808	Imsweiler	4	-
67716	Heltersberg	6	-	55218	Ingelheim am Rhein	6	3
69502	Hernsbach	3	-	76865	Insheim	3	-
				76307	Ittersbach/Karlsbad	6	-
				74930	Ittlingen	5	-

Frachtzonenverzeichnis

PLZ	Ort	Preiszone		PLZ	Ort	Preiszone	
		LU	MÖ			LU	MÖ
J							
67814	Jakobsweiler	4	-	67466	Lambrecht/Pfalz	2	-
76751	Jockgrim	4	-	67245	Lambsheim	1	-
65366	Johannisberg/Rheingau	-	4	68623	Lampertheim	2	-
55270	Jungenheim	5	-	76829	Landau	3	-
K							
67655	Kaiserslautern	4	-	66849	Landstuhl	5	-
67822	Kalkofen	5	-	63225	Langen	-	1
67196	Kallstadt	1	-	55450	Langenlonsheim	5	4
76870	Kandel	4	-	65558	Langenscheid	-	6
76889	Kapellen-Drusweiler	4	-	63505	Langensfeld	-	4
76889	Kapsweyer	5	-	76307	Langensteinbach	6	-
61184	Karben	-	3	67722	Langmeil	4	-
76307	Karlsbad	6	-	55452	Laubenheim/Bad Kreuznach	5	5
76689	Karlsdorf	4	-	69514	Laudenbach	3	-
76131	Karlsruhe	5	-	74348	Lauffen am Neckar	6	-
67806	Katzenbach	5	-	67229	Laumersheim	1	-
56368	Katzenelnbogen	-	5	56379	Laurenburg	-	6
67734	Katzweiler	5	-	67308	Lautersheim	3	-
56349	Kaub	-	6	56355	Lautert	-	6
65779	Kelkheim	-	2	64686	Lautertal/Odenwald	3	3
65451	Kelsterbach	-	1	69181	Leimen	3	-
67304	Kerzenheim	3	-	76774	Leimersheim	4	-
68775	Ketsch	2	-	74211	Leingarten	6	-
55234	Kettenheim	3	-	76829	Leinsweiler	4	-
65399	Kiedrich	-	4	67098	Leistadt	2	-
67271	Kindenheim	3	-	76344	Leopoldshafen	5	-
67661	Kindsbach	6	-	65835	Liederbach	-	2
67292	Kirchheimbolanden	3	-	76706	Liedolsheim	4	-
67489	Kirrweiler	2	-	65549	Limburg	-	5
68307	Kirschgartshausen	2	-	67117	Limburgerhof	1	-
67483	Kleinfischlingen	3	-	67473	Lindenberg	2	-
75031	Kleingartach/Eppingen	6	-	64678	Lindenfels	4	3
67271	Kleinkarlbach	2	-	67360	Lingenfeld	3	-
67259	Kleinniedesheim	1	-	76351	Linkenheim	4	-
63839	Klein-Wallstadt	-	4	67727	Lohnsfeld	4	-
55270	Klein-Winternheim	-	2	65558	Lohreim	-	6
76889	Klingenmünster	4	-	56357	Lollscheid	-	5
76879	Knittelsheim	3	-	65391	Lorch	-	5
75438	Knittlingen/Stadt	6	-	64653	Lorsch	3	3
76833	Knöringen	3	-	55296	Lörzweiler	4	3
55278	Köngernheim	4	3	67071	Ludwigshafen	1	-
67435	Königsbach	2	-	64750	Lützelbach	-	5
61462	Königstein	-	2	M			
67706	Krickenbach	5	-	67686	Mackenbach	5	-
67819	Kriegsfeld	4	-	67487	Maikammer	3	-
65830	Kriftel	-	2	63533	Mainhausen	-	3
76709	Kronau	3	-	63477	Maintal	-	2
61476	Kronberg	-	2	55116	Mainz	-	2
76773	Kuhardt	3	-	76316	Malsch	6	-
75057	Kürnbach	5	-	55595	Mandel	6	-
76456	Kuppenheim	6	-	68159	Mannheim	1	-
66869	Kusel	6	-	67822	Mannweiler-Cölln	5	-
L							
67435	Lachen-Speyerdorf	2	-	67297	Marnheim	3	-
68526	Ladenburg	3	-	74252	Massenbachhausen	5	-
				67294	Mauchenheim	4	-
				75433	Maulbronn	6	-
				67133	Maxdorf	1	-
				76744	Maximiliansau	4	-

Frachtzonenverzeichnis

PLZ	Ort	Preiszone		PLZ	Ort	Preiszone	
		LU	MÖ			LU	MÖ
67354	Mechtersheim	2	-	76676	Neudorf	3	-
67678	Mehlingen	4	-	76703	Neuenbürg/Kraichgau	5	-
74336	Meimsheim/Brackenheim	6	-	67680	Neuhemsbach	4	-
55590	Meisenheim	6	-	67141	Neuhofen	1	-
67271	Mertesheim	2	-	63263	Neu-Isenburg	-	1
64409	Messel	-	1	67271	Neuleiningen	2	-
64720	Michelstadt	5	4	75245	Neulingen	6	-
56357	Miehlen	-	6	68809	Neulußheim	3	-
76872	Minfeld	4	-	76777	Neupotz	4	-
64397	Modautal	-	3	76149	Neureut/Karlsruhe	5	-
67591	Mölsheim	3	-	68623	Neuschloß	2	-
63776	Mömbris	-	5	67433	Neustadt-Haardt	2	-
63853	Mömlingen	-	4	67434	Neustadt-Hambach	2	-
64546	Mörfelden	-	1	67433	Neustadt a.d. Weinstraße	2	-
69509	Mörlenbach	3	4	76689	Neuthard	4	-
76829	Mörlheim	3	-	61138	Niederdorfelden	-	3
67808	Mörsfeld	4	-	63667	Nidda	-	5
67591	Mörstadt	2	-	61194	Niddatal	-	4
76829	Mörzheim	4	-	61130	Nidderau	-	4
55278	Mommenheim	-	3	55585	Niederhausen	6	6
67590	Monsheim	2	-	67822	Niederhausen an der Appel	5	5
55234	Monzernheim	3	-	55413	Niederheimbach	6	-
56410	Montabaur	-	6	65760	Niederhöchstadt	-	2
67295	Morschheim	4	-	76889	Niederhorbach	4	-
74821	Mosbach	6	-	67700	Niederkirchen	1	-
76461	Muggensturm	6	-	67150	Niederkirchen bei Deidesheim	2	-
75031	Mühlbach	5	-	69488	Nieder-Liebersbach	3	-
63165	Mühlheim	-	2	67822	Niedermoschel	6	-
64367	Mühltal	-	2	55268	Nieder-Olm	-	3
76889	Münchweiler/Klingbach	4	-	65629	Niederneisen	-	6
67728	Münchweiler/Rh. Pfalz	5	-	76889	Niederrotterbach	4	-
66981	Münchweiler/Rodalb	5	-	55291	Nieder-Saulheim	-	3
66907	Münchweiler/Saarland	5	-	76891	Niederschlettenbach	5	-
64839	Münster	-	2	55234	Nieder-Wiesen	4	-
67822	Münsterappel	5	-	65527	Niedernhausen	-	3
55424	Münster-Sarmsheim	5	4	55283	Nierstein	3	3
67433	Mußbach	2	-	76891	Nothweiler	5	-
67112	Mutterstadt	1	-	76829	Nußdorf/Landau	3	-
				69226	Nussloch	3	-
N							
55234	Nack	4	-	O			
55299	Nackenheim	4	2	75038	Oberderdingen	6	-
56377	Nassau	-	6	74172	Obereisesheim	6	-
56355	Nasstätten	-	6	56370	Oberfischbach	-	5
64569	Nauheim/Groß-Gerau	-	1	69469	Oberflockenbach	3	-
69151	Neckargemünd	3	-	55234	Ober-Flörsheim	3	-
69239	Neckarsteinach	4	-	76646	Obergrombach/Stadt	4	-
74172	Neckarsulm	6	-	76885	Oberhausen	4	-
74865	Neckarzimmern	6	-	64646	Ober-Laudenbach	3	-
67468	Neidenfels	3	-	67822	Obermoschel	6	-
61267	Neu-Anspach	-	4	65558	Oberneisen	-	5
55546	Neu-Bamberg	5	-	55270	Ober-Olm	-	2
76776	Neuburg/Rhein	5	-	76889	Oberrotterbach	5	-
76287	Neuburgweier	5	-	76703	Oberöwisheim	5	-
				64372	Ober-Ramstadt	-	2
				55291	Ober-Saulheim	-	3

Frachtzonenverzeichnis

PLZ	Ort	Preiszone	
		LU	MÖ
69469	Weinheim	3	-
76356	Weingarten/Baden	5	-
55278	Weinolsheim	4	-
67273	Weisenheim a. Berg	2	-
67256	Weisenheim a. Sand	1	-
64331	Weiterstadt	-	1
67808	Weitersweiler	4	-
55576	Welgesheim	5	-
55234	Wendelsheim	4	-
76857	Wernersberg	4	-
67368	Westheim	3	-
67593	Westhofen	3	-
35576	Wetzlar	-	6
76835	Weyher	3	-
69123	Wieblingen	3	-
65183	Wiesbaden	-	3
76891	Wieslautern	5	-
69168	Wiesloch	3	-
75196	Wilferdingen/Remchingen	6	-
76848	Wilgartswiesen	4	-
69259	Wilhelmsfeld	4	-
76872	Winden	4	-
55452	Windesheim	6	-
67722	Winnweiler	4	-
67822	Winterborn	5	-
67587	Wintersheim	3	-
55545	Winzenheim	5	-
76228	Wolfartsweiler	5	-
76829	Wollmesheim	3	-
55597	Wöllstein	5	4
55599	Wonsheim	4	-
67547	Worms	2	-
55286	Wörrstadt	4	3
76744	Wörth/Rhein	4	-
76327	Wöschbach/Pfinztal	5	-
67808	Würzweiler	5	-
Z			
75059	Zaisenhausen	5	-
67378	Zeiskam	3	-
65558	Zollhaus/Burgschwalbach	-	5
55270	Zornheim	5	3
55576	Zotzenheim	5	-
64673	Zwingenberg	3	3

LU = Ludwigshafen
MÖ = Mörfelden

Frachtzonenverzeichnis

Liefergebiet SWKV



▲ Werke

Der regionale KS* Partner in Ihrer Nähe:



**Südwestdeutsche Kalksandstein
Vertriebsgesellschaft mbH**

Südwestdeutsche Kalksandstein Vertriebsgesellschaft mbH
Verwaltung, Mittelpartstraße 1 · 67071 Ludwigshafen

Buchhaltung:
Telefon +49 621 669447-260
E-Mail verwaltung@swkv.de

Angebotshotline:
Telefon +49 621 669447-210
E-Mail info@swkv.de

Weitere Infomationen erhalten Sie unter:
www.swkv.de



DAS ORIGINAL

KS-ORIGINAL GMBH
Entenfangweg 15
30419 Hannover

Tel.: +49 511 27953-0
Fax: +49 511 27953-31
info@ks-original.de
ks-original.de



einfach einscannen und
Fachinformationen entdecken.

Titel-Foto: KS-Original GmbH Satz: Design Atelier 06881 8807321 Druckfehler und Irrtümer vorbehalten. Alle Preise in Euro zzgl. aktuell gültiger Umsatzsteuer.